

Kapitel 1

Streckenmodul

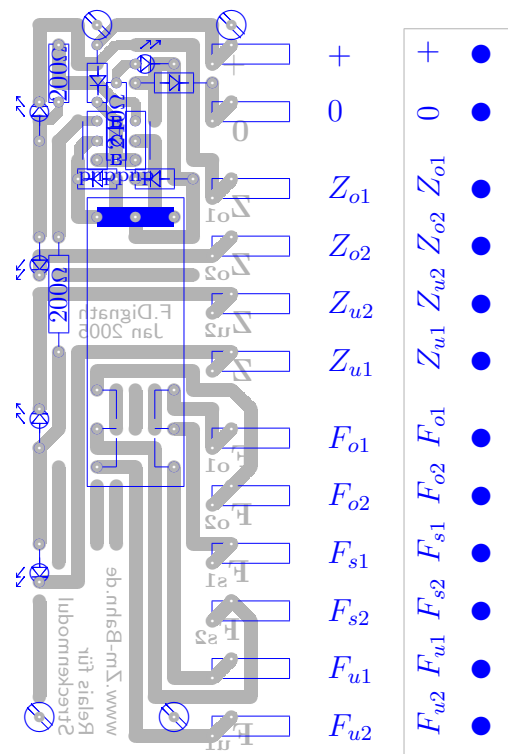


Abbildung 1.1: Aufsicht mit durchsichtiger Platine

1.1 Leiterbahnen

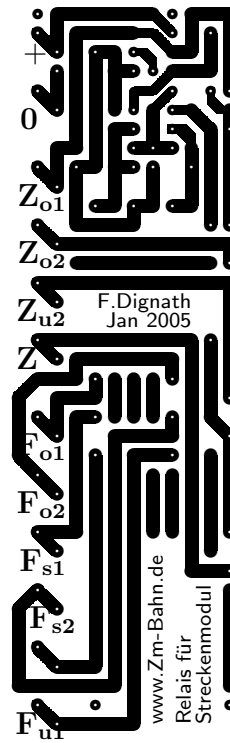


Abbildung 1.2: Ansicht von unten

1.2 Bauteile

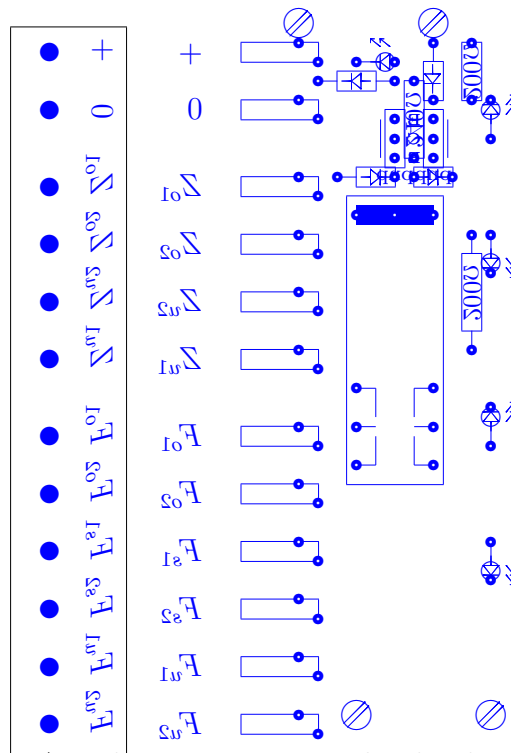


Abbildung 1.3: Ansicht von unten mit durchsichtiger Platine

1.3 Belichtungsfolie

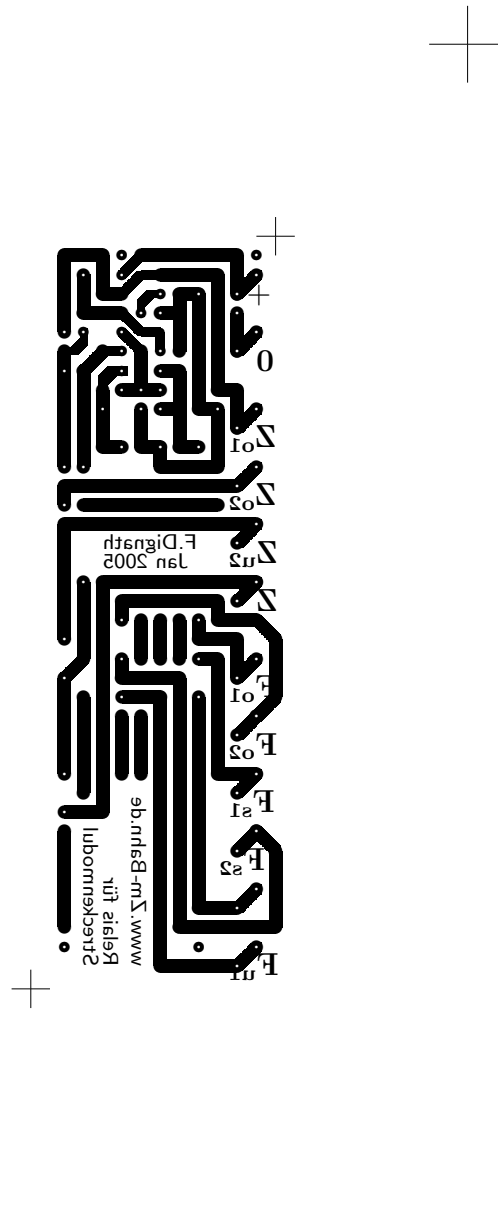


Abbildung 1.4: Ansicht von oben mit durchsichtiger Platine